

# OMEGA Profile

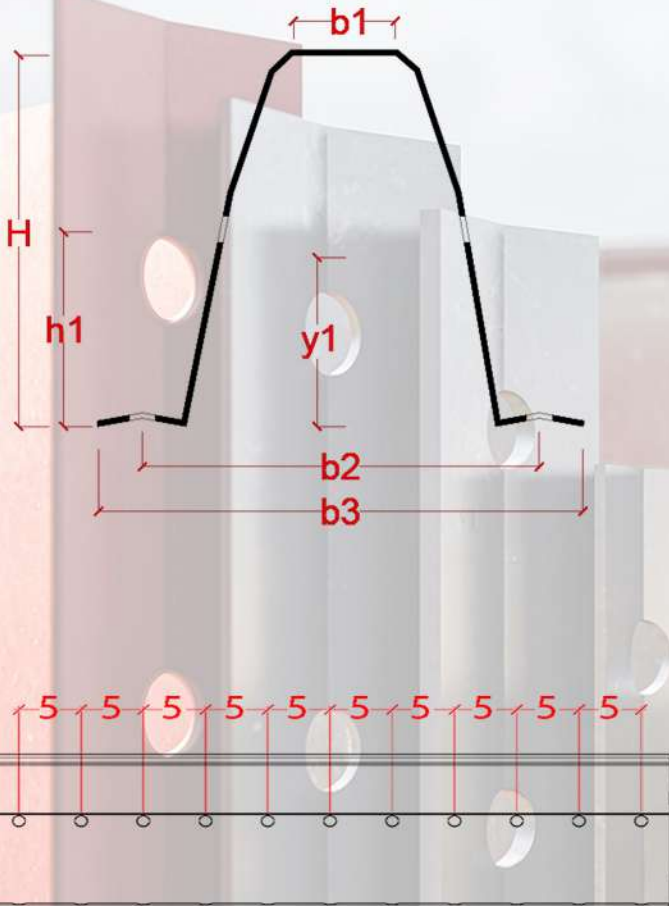




# Omega Profile

## Geometric Properties (مشخصات هندسی)

Profile	Dimensions							Weight	Area	Color Coating	
	H (mm)	h1 (mm)	b1 (mm)	b2 (mm)	b3 (mm)	t (mm)	y1 (mm)	G (kg/m)	A (mm <sup>2</sup> )	(m <sup>2</sup> /m)	(m <sup>2</sup> /ton)
									*102		
50*1.5	54	25	36.5	100	130.8	1.5	23.8	2.43	3.16	0.42	172.84
100*1.5	100	50	33.3	100	130.3	1.5	44.7	3.45	4.52	0.59	171.01
140*1.5	140	75.3	37.2	150	183	1.5	68.4	4.56	5.82	0.8	169.9
200*1.5	188.6	95.4	59.6	200	241.2	1.5	89	6.27	8.07	1.07	170.65
250*2	225.9	125.6	60	250	288.9	2	108.7	9.73	12.36	1.24	127.44







# Omega Profile

## GENERIC FEATURES

- Available steel thicknesses:  
1,5mm ; 2,0mm ; 2,5mm
- ST37 , ST52 alloy steel
- Galvanized sheet with electrostatic paint coating
- Drill spacing in multiples of 50mm
- Application in steel, concrete and timber structures
- Possibility of spans greater than 18 meters
- Overlapping by successive coupling of the elements

## ویژگی های عمومی

- ضخامت های فولادی موجود:  
۱.۵mm ; ۲.۰mm ; ۲.۵mm
- آلیاژ فولادی ST37 و ST52
- ورق گالوانیزه با پوشش رنگ الکترواستاتیک
- فاصله سوراخ در م ضرب 50 میلی متر
- کاربرد در سازه های فولادی، بتنی و چوبی
- امکان اجرای دهانه های بزرگتر از 18 متر
- همپوشانی با جفت شدن متوالی اعضا

## الملاح العامة

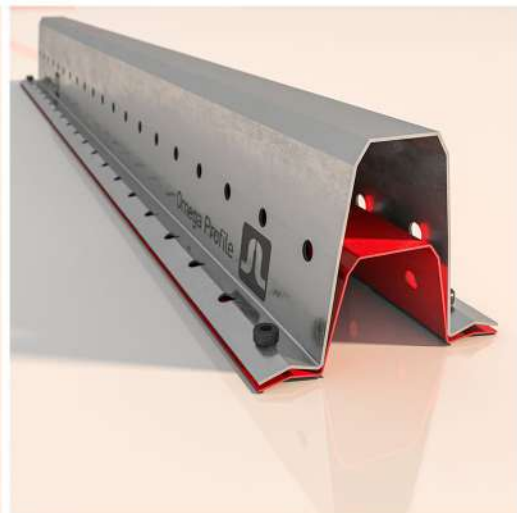
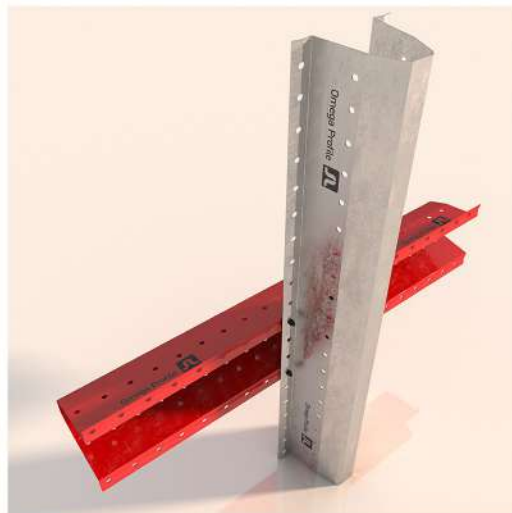
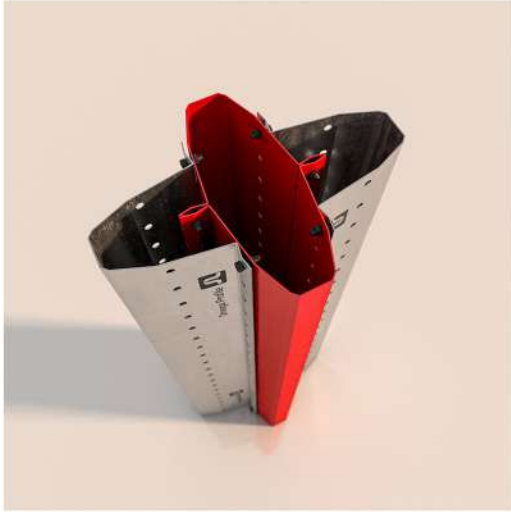
- سمك الصلب المتاحة: ۱.۵mm ; ۲.۰mm ; ۲.۵mm
- ST۳۷ و ST۵۲ سبائك الصلب
- صفائح مجلفنة مطيية بطبقة طلاء إلكتروستاتيكية
- تباعد الفتحات بمضاعفات ۵۰mm
- التطبيق في الهياكل الفولاذية والخرسانية والخشبية
- إمكانية الفتحات الأكبر من ۱۸متر
- التداخل مع الاقتران المتتالي للأعضاء



# Omega Profile

## Mechanical Properties (مشخصات مکانیکی)

profile	Mechanical specifications					
	$I_y$ (mm <sup>4</sup> )	$w_{y,min}$ (mm <sup>3</sup> )	$i_y$ (mm)	$I_z$ (mm <sup>4</sup> )	$w_{z,min}$ (mm <sup>3</sup> )	$i_z$ (mm)
	*10 <sup>4</sup>	*10 <sup>3</sup>	*10	*10 <sup>4</sup>	*10 <sup>3</sup>	*10
50*1.5	14.49	4.8	2.07	36.67	5.61	3.44
100*1.5	60.99	11.03	3.63	43.69	6.71	3.25
140*1.5	106.95	13.09	4.28	143.45	20.95	4.96
200*1.5	369.85	37.12	6.76	306.74	25.43	6.52
250*2	766.92	65.44	7.94	721.34	49.94	8.14

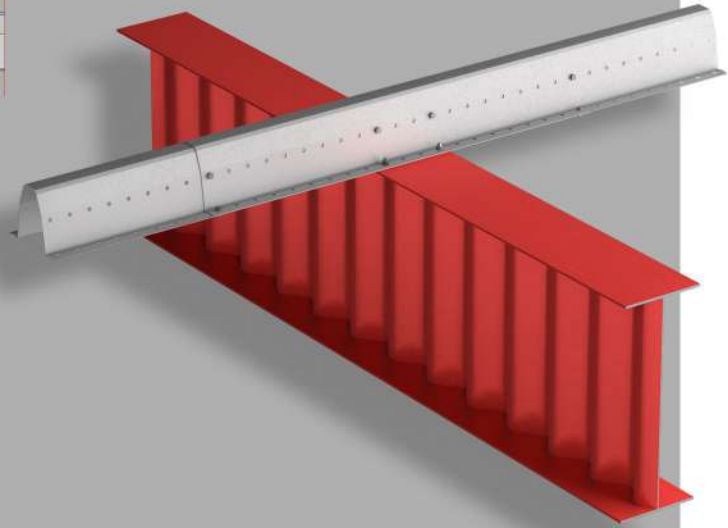
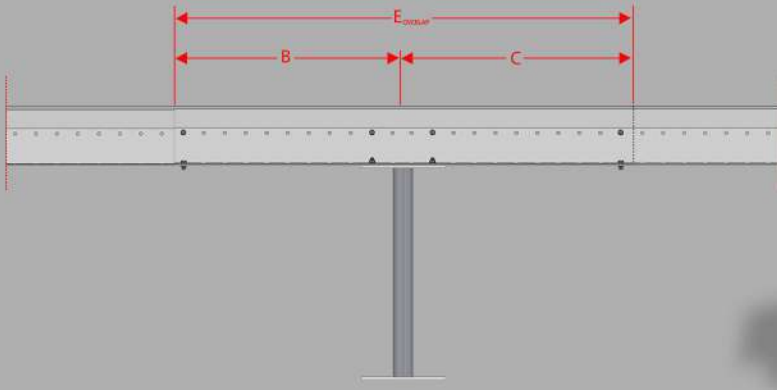






# Omega Profile

## Overlap type A (همپوشانی نوع اول)



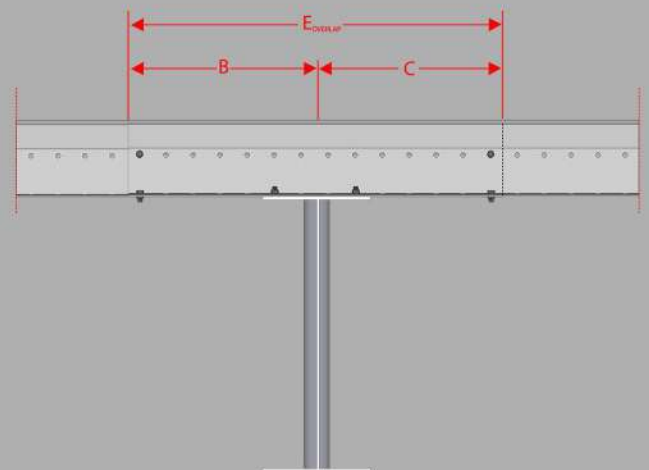
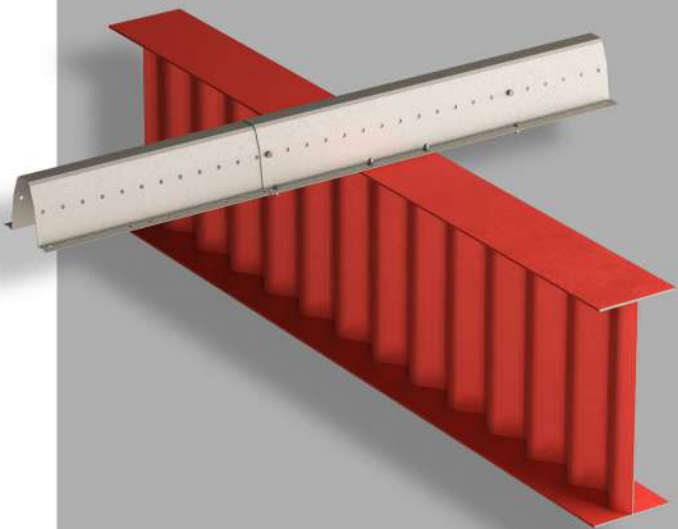
$E_{\text{overlap}} : 15\% L$

$B : 7.5\% L$

$C : 7.5\% L$

$L$  : Purlin length (طول پرلین)

## Overlap type B (همپوشانی نوع دوم)



$E_{\text{overlap}} : 15\% L$

$B : 7.5\% L$

$C : 7.5\% L$

$L$  : Purlin length (طول پرلین)



# Omega Profile

## USES

Secondary structure for roofs and facades

Main structure for housing

Parking lot structures

Warehouse & cold storage structures

Light and heavy factory Structure

Sports halls Structure

Exhibition structures

Photovoltaic structures

## الاستخدامات

الهيكل الثانوي للأسقف والواجهات

الهيكل الرئيسي للسكن

هيكل مواقف السيارات

هيكل المستودعات والتخزين البارد

هيكل المصنع الخفيف والثقيل

هيكلصالات الرياضية

هيكل المعرض

الهيكل الكهروضوئية

## موارد استفاده

سازه ثانويه برای سقف و نما

سازه های مسکونی

سازه های پارکینگ

سازه های انبار و سردخانه

سازه کارخانه های سبک و سنگین

سازه های مربوط به سالن های ورزشی

سازه های نمایشگاهی

سازه های پنل خورشیدی





# OMEGA Profile



Instagram: [omegaprofile](https://www.instagram.com/omegaprofile)



Cell: +989 123456 440  
Tel: +98 134 22 99 000



Office: IRAN, Tehran, sana'at sq. , Lidoma center  
Factory: IRAN, Gilan, Lahijan



[www.omegaprofile.com](http://www.omegaprofile.com)